

# SPECIFICATION SHEET

## ชื่อสินค้า

สุขภัณฑ์แบบฟลัชวาล์ว  
ขนาดกว้าง 379 x ยาว 719 x สูง 379 มม.

## แบรนด์

เอสเธอร์

## ระบบวาล์ว

ฟลัชวาล์วก้านโยก

## วัสดุ

โถสุขภัณฑ์ : เซรามิก  
ฝารองนั่ง : PP

## สี

ชนิดผิวเคลือบ : ผิวเคลือบสีขาว

## ลักษณะสินค้า

โถสุขภัณฑ์ : 379x719x379 มม.  
รูปทรงโถ : รูปทรงอีลองเกต  
ท่อน้ำทิ้ง : ลงพื้นระยะ 305 มม.  
ระบบการชำระล้าง : วอช ดาวน์

## สินค้าในชุดประกอบด้วย

โถสุขภัณฑ์ชิ้นเดียว  
ฝารองนั่งอเนกประสงค์  
อุปกรณ์การติดตั้ง  
คู่มือการติดตั้ง

## แนะนำใช้กับ

ฟลัชวาล์วโถสุขภัณฑ์ (KV-02-311-50)

Update: 05/06/2024

FM-MK-001 SPEC SHEET 26/05/2564

## Item name

Toilet for Flush Valve  
Size Width 379 x Long 719 x High 379 mm

## Brand

Esther

## Valve system

Lever Flush Valve

## Materials

Body : Ceramic  
Seat&Cover : PP

## Finish

Coating Surface : White Coating

## Product Descriptions

Size : 379x719x379 mm  
Bowl Shape : Elongate Shape  
Outlet : P-Trap 305 mm  
Flush System : Wash Down Flush System

## Consist of

Closet, Seat&Lid  
Seat&Cover  
Fixing Accessories  
Installation Manual

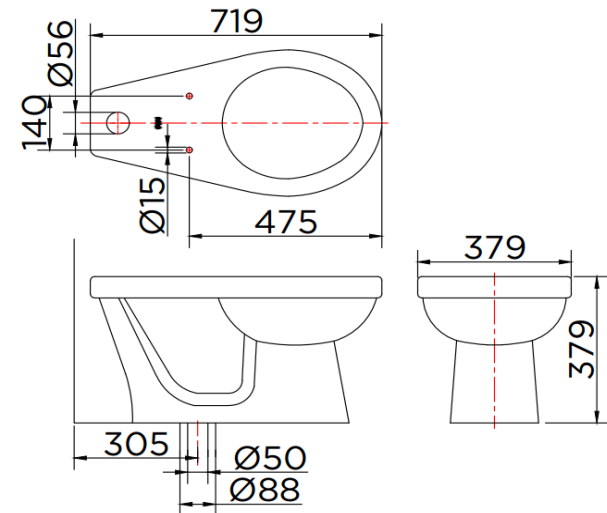
## Reccomendation

Toilet Flush Valve (KV-02-311-50)

Dimension	Dimension pack.	Unit
379x719x379	389x729x389	mm
Net Weight	Gross Weight	Unit
20	25	kg
Packing type	Packing unit	UOM
Brown box	1 pc/carton	Pc
SKU Barcode		
885 1674 65154 6		

## Item number

ECT-01-123-11



**Karat**  
ENTERPRISE  
สอบถาม เสนอแนะ  
Call Center 08 0555 8555

บริษัท กระรัต เอ็นเตอร์ไพรส์ (ประเทศไทย) จำกัด  
9/260 หมู่ที่ 5 ถนนพหลโยธิน ตำบลคลองหนึ่ง  
อำเภอคลองหลวง จังหวัดปทุมธานี 12120  
E-mail : support@karatfaucet.com