

SPECIFICATION SHEET

ชื่อสินค้า

สุขภัณฑ์สองชั้นสีขาว (3/6 ลิตร)
ขนาดกว้าง 430 x ยาว 715 x สูง 790 มม.

แบรนด์

เอสเธอร์

ระบบवालว

ฟลัชวาลว: ระฟลัชคู่

การไหลของน้ำ

ปริมาณการไหล : 3.0, 6.0 ลิตร/ครั้ง

วัสดุ

โถสุขภัณฑ์ : เซรามิก

ฝารองนั่ง : พอลิโพรพิลีน (PP)
แบบปิดนุ่มนวล

สี

ชนิดผิวเคลือบ : ผิวเคลือบสีขาว

ลักษณะสินค้า

มาตรฐาน : มอก. 792-2554

โถสุขภัณฑ์ : 430x715x790 มม.

รูปทรงโถ : รูปทรงอีลองเกต

ท่อน้ำทิ้ง : ลงพื้นระยะ 300 มม.

ระบบการชำระล้าง : ระบบไซฟอนิค เจท ฟลัช

สินค้าในชุดประกอบด้วย

โถสุขภัณฑ์

ถังพักน้ำ

อุปกรณ์ภายในถังพักน้ำ R&T

ฝารองนั่ง

ฝาปิดถังพักน้ำพร้อมปุ่มกด

สายน้ำดี PVC 16"

ปะเก็นกันกลิ่น

Item name

Two Piece Toilet (3/6 L)
Size Width 430 x Long 715 x Height 790 mm

Brand

Esther

Valve system

Flush Valve : Dual Flush

Water flow

Flow Rate : 3.0, 6.0 Liters per time

Materials

Body : Ceramic

Seat&Cover : Polypropylene (PP) with Soft Closing

Finish

Coating Surface : White Coating

Product Descriptions

Standard : TIS 792-2554

Size : 430x715x790 mm

Bowl Shape : Elongate Shape

Outlet : S-Trap, Rough-in 300 mm

Flush System : Siphonic Jet Flush System

Consist of

Toilet Bowl

Water Tank

Tank Trim, R&T Flush fitting

Seat & Cover

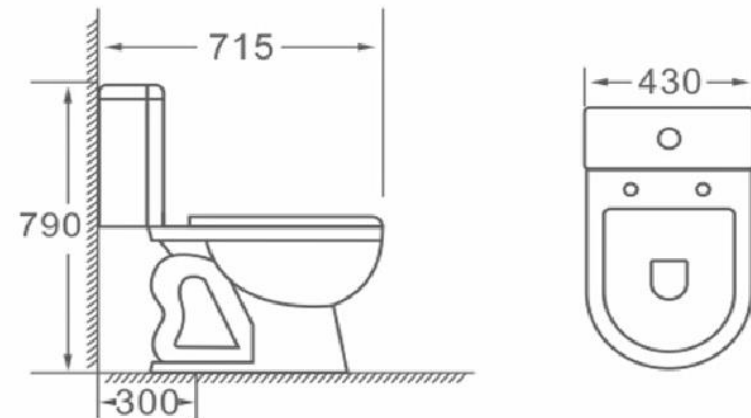
Tank lid with Flush Panel

PVC Inlet Hose 16"

Wax ring

Item number

ECT-03-201D-11



Dimension	Dimension pack.	Unit
430x715x790	Tank: 460x220x430	mm
	Body: 730x540x465	mm
Net Weight	Gross Weight	Unit
42.6	44.6	kg
Packing type	Packing unit	UOM
Carton Box	1 pc/carton	Pc
SKU Barcode		
885 1674 65332 8		

Karat
ENTERPRISE

สอบถาม เสนอแนะ
Call Center 08 0555 8555

บริษัท กระติง เอ็นเตอร์ไพรส์ (ประเทศไทย) จำกัด
9/260 หมู่ที่ 5 ถนนพหลโยธิน ตำบลคลองหนึ่ง
อำเภอคลองหลวง จังหวัดปทุมธานี 12120
E-mail : support@karatfaucet.com

Update: 18/06/2024

FM-MK-001 SPEC SHEET 26/05/2564