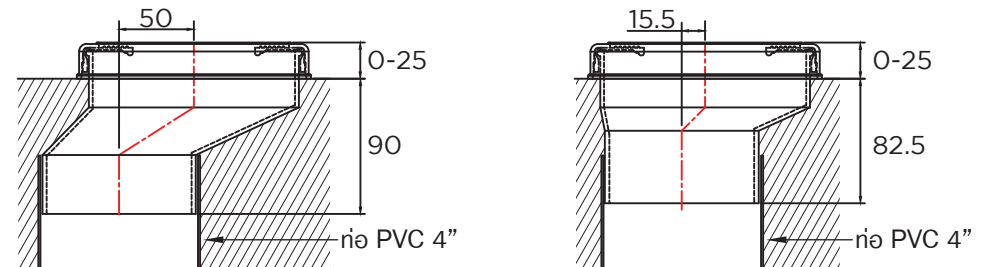


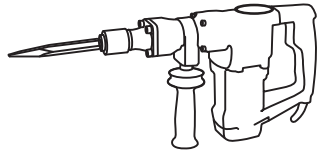
การติดตั้งชุดอุปกรณ์ท่อเยื้องโถสุขภัณฑ์

ECP-01-903-11	ส่วนประกอบท่อเยื้องโถสุขภัณฑ์	มิติท่อเยื้องโถสุขภัณฑ์ (Unit:mm)
	<p>Material. White PVC </p> <p>Material. Black Rubber </p> <p>Material. White PVC </p>	
ECP-02-903-11	ส่วนประกอบท่อเยื้องโถสุขภัณฑ์	มิติท่อเยื้องโถสุขภัณฑ์ (Unit:mm)
	<p>Material. White PVC </p> <p>Material. Black Rubber </p> <p>Material. White PVC </p>	

ระยะการติดตั้งอุปกรณ์ท่อเยื้องโถสุขภัณฑ์ (Unit:mm)



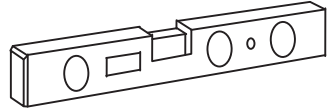
เครื่องมือและอุปกรณ์



เครื่องสกิดคอนกรีตไฟฟ้า



เกรียงทอปูน



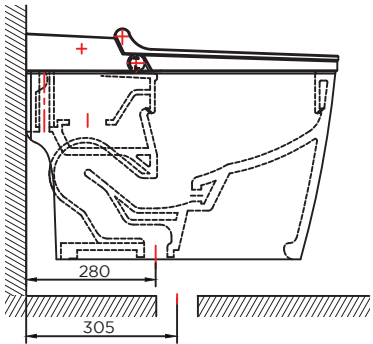
เครื่องมือวัดระดับน้ำ



Silicone

ขั้นตอนการติดตั้ง

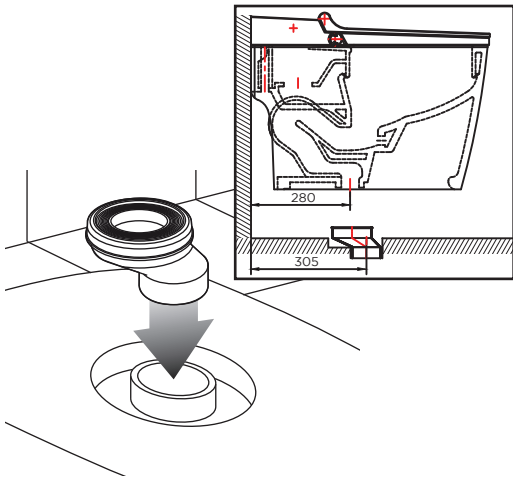
1. ทหาระยะเยื้องท่อน้ำทิ้ง โดยหาจากส่วนต่างระยะจากผนังถึงท่อทิ้งกับระยะท่อน้ำทิ้งของสุขภัณฑ์ เมื่อได้แล้วให้เลือกใช้ท่อเยื้องโถสุขภัณฑ์ที่เหมาะสม



ตัวอย่าง

$$\begin{aligned} \text{ระยะเยื้องท่อน้ำทิ้ง} &= 305 - 280 \\ &= 25 \end{aligned}$$

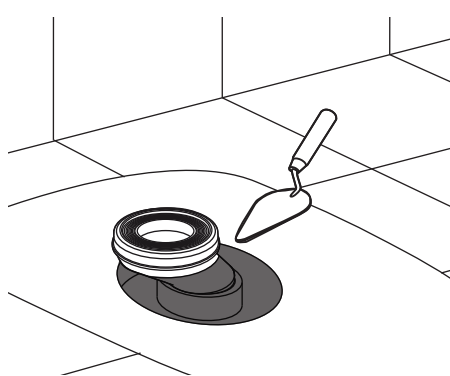
3. ติดตั้งท่อเยื้องโถสุขภัณฑ์โดยหมุนปรับทิศทางท่อเยื้องโถสุขภัณฑ์ให้ระยะพอดีตามที่ต้องการ



2. ใช้อุปกรณ์ครอบปิดท่อ PVC 4" 1/2 เพื่อป้องกันเศษคอนกรีตตกลงในท่อ แล้วใช้เครื่องสกิดคอนกรีตไฟฟ้าสกิดปูนออกเพื่อเตรียมติดตั้งท่อเยื้องโถสุขภัณฑ์



4. เทคอนกรีตปิดรูที่สกิดออก และใช้เกรียงเกลี่ยให้เรียบร้อย



5. ติดตั้งสุขภัณฑ์ และต่อสายน้ำดีเข้ากับชุดฟิตตั้งของสุขภัณฑ์

